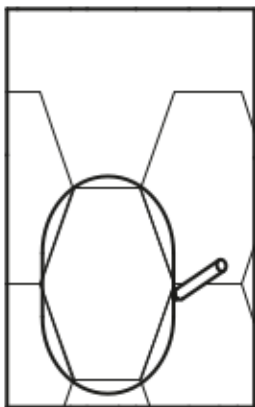


## Инструкция по монтажу вентиляционной трубы на плоскую кровлю

Инструкция по монтажу  
на металлочерепицу  
на обратной стороне.

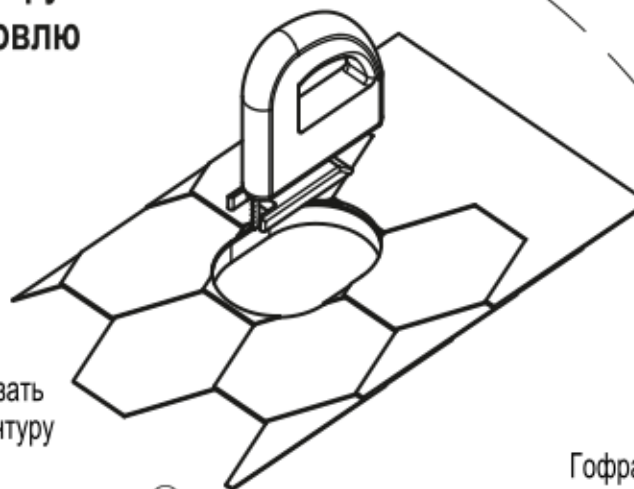
1

Обвести  
шаблон



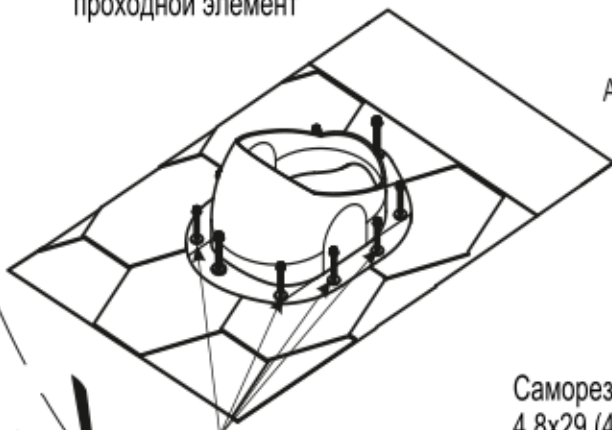
2

Вырезать  
по контуру



3

Удалить защитную  
бумагу, и установить  
проходной элемент

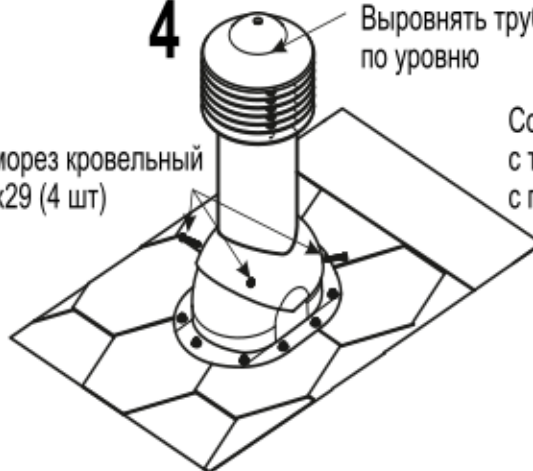


Саморез кровельный  
4.8x29 (10 шт)

Саморез кровельный  
4.8x29 (4 шт)

4

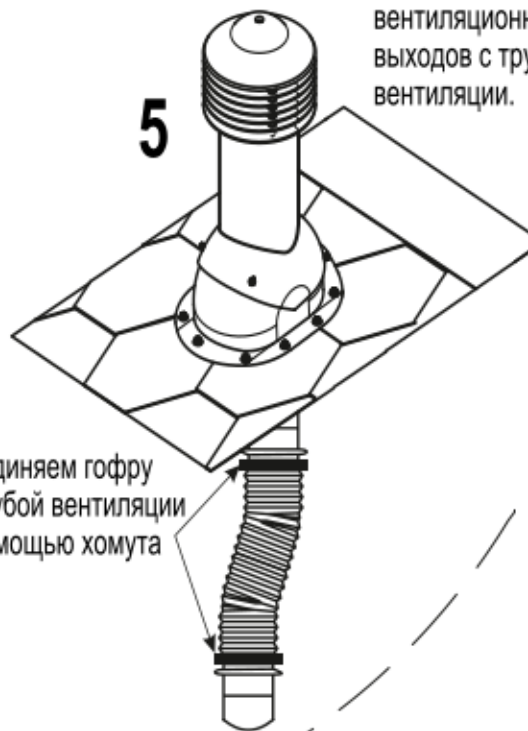
Выровнять трубу  
по уровню



5

Гофра  
для соединения  
вентиляционных  
выходов с трубами  
вентиляции.

Соединяем гофру  
с трубой вентиляции  
с помощью хомута

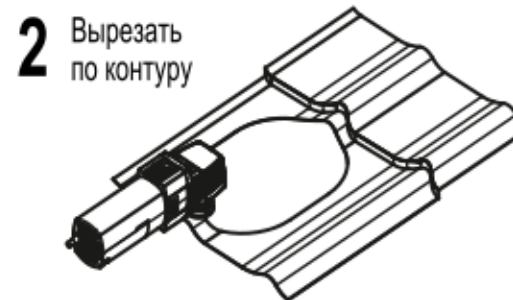
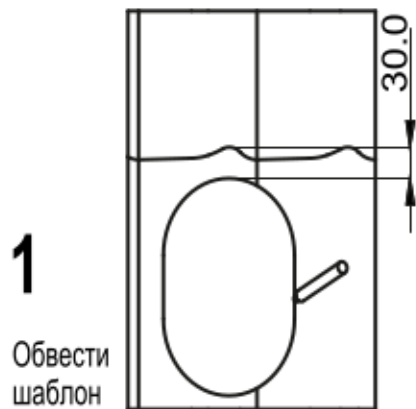


# Viotto®

Адрес: г. Смоленск, Рославльское ш., д. 117,  
тел.: +7 (4812) 26-86-32  
info@viotto.ru viotto.ru

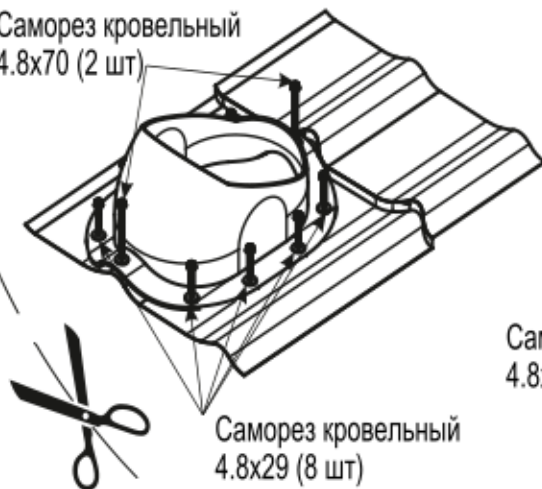
## Инструкция по монтажу вентиляционной трубы на металлочерепицу

Инструкция по монтажу  
на плоскую кровлю  
на обратной стороне.



**3** Удалить защитную  
бумагу, и установить  
проходной элемент

Саморез кровельный  
4.8x70 (2 шт)



Саморез кровельный  
4.8x29 (8 шт)

# Viotto®

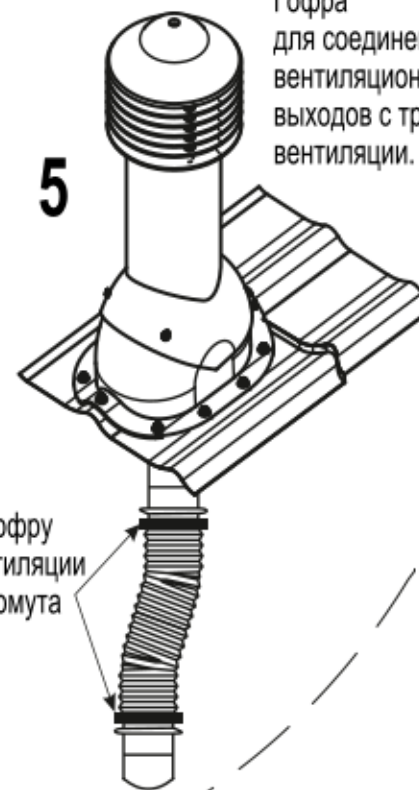
Адрес: г. Смоленск, Рославльское ш., д. 117,  
тел.: +7 (4812) 26-86-32  
info@viotto.ru viotto.ru

**4** Вывернуть трубу  
по уровню

Саморез кровельный  
4.8x29 (4 шт)



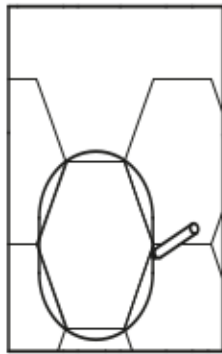
Соединяем гофру  
с трубой вентиляции  
с помощью хомута



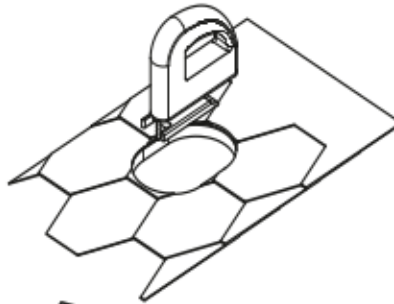
## Инструкция по монтажу вентиляционной трубы на мягкую кровлю

Не рекомендуем использовать на канализационных выходах

**1** Обвести шаблон



**2** Вырезать по контуру



**3** Нанести на нижнюю часть битумный клей (в комплектацию не входит)



**4** Установить проходной элемент внахлест на мягкую черепицу на 20 мм

Забейте кровельные гвозди (в комплектацию не входят)



Саморез кровельный 4.8\*29 (3шт.)

**5** Нанести битумный клей на основание.



**6** Смонтируйте черепицу вокруг основания.



**7** Выравниваем трубу по уровню.



Саморез кровельный 4.8x29 (4 шт.)

**8** Гофра для соединения вентиляционных выходов с трубами вентиляции.

Соединяем гофру с трубой вентиляции с помощью хомута

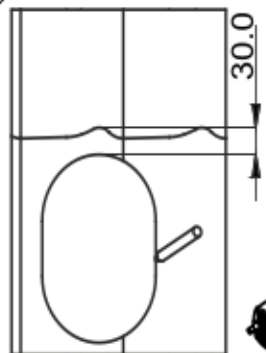


Вырезать шаблон по контуру, приложить к кровельному покрытию

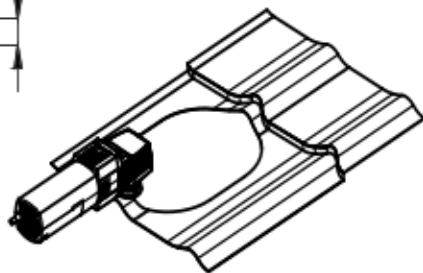
# Инструкция по монтажу вентиляционной трубы на универсальный проходной элемент на металлочерепицу

Инструкция по монтажу  
на профилированный лист  
на обратной стороне.

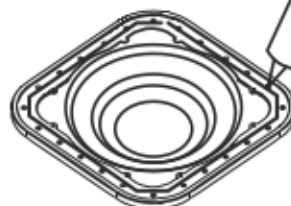
**1**  
Обвести  
шаблон



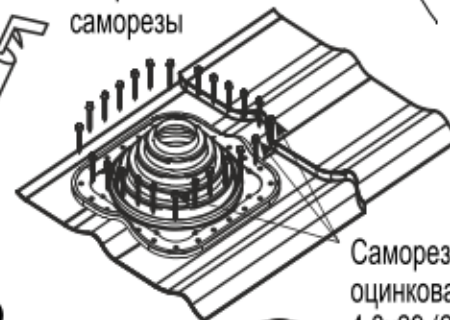
**2** Вырезать  
по контуру



**3** Подрезать проходку под  
необходимый диаметр трубы.  
Размеры указаны на проходке.  
Нанести кровельный герметик  
(в комплектацию не входит)

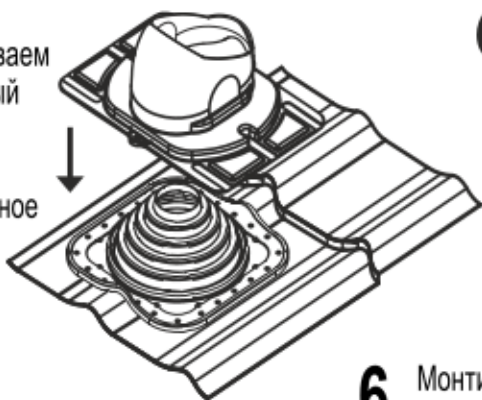


**4** Устанавливаем  
проходной  
элемент EPDM.  
Монтируем крест на крест  
на кровельные  
саморезы



Саморез  
оцинкованный  
4.8x29 (20 шт)

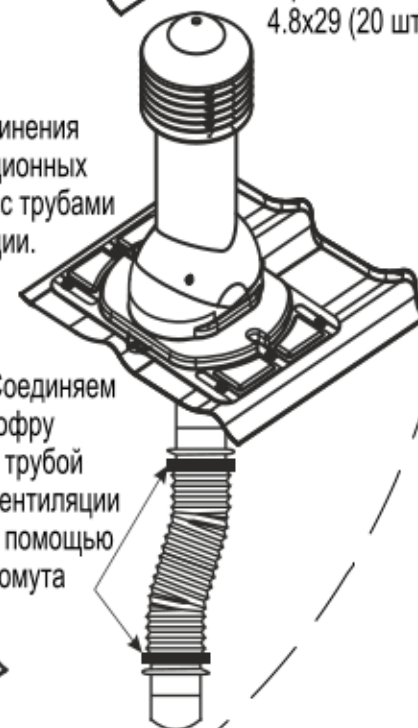
**5**  
Устанавливаем  
пластиковый  
проходной  
элемент  
на кровельное  
покрытие.



# Viotto

Адрес: г. Смоленск, Рославльское ш., д. 117,  
тел.: +7 (4812) 26-86-32  
info@viotto.ru viotto.ru

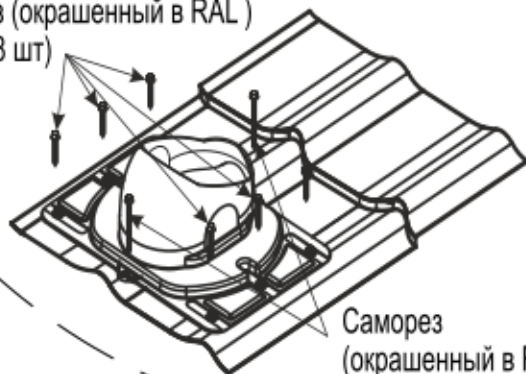
**8**  
Гофра  
для соединения  
вентиляционных  
выходов с трубами  
вентиляции.



Соединяем  
гофру  
с трубой  
вентиляции  
с помощью  
хомута

**6** Монтируем саморезы  
в посадочные места.

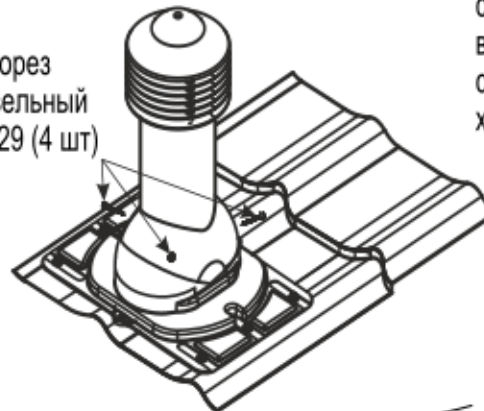
Саморез (окрашенный в RAL)  
4.8x29 (8 шт)



Саморез  
(окрашенный в RAL)  
4.8x70 (2 шт)

**7** Выравниваем  
трубу по уровню

Саморез  
кровельный  
4.8x29 (4 шт)



Вырезать шаблон по контуру, приложить к кровельному покрытию

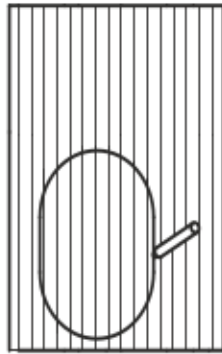
Не рекомендуем использовать на канализационных выходах

# Инструкция по монтажу вентиляционной трубы на универсальный проходной элемент на профилированный лист

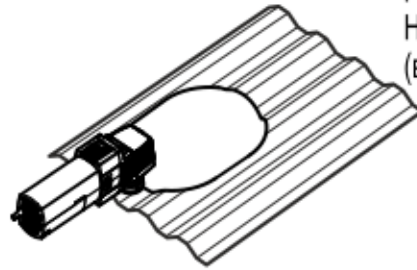
Инструкция по монтажу  
на металлочерепицу  
на обратной стороне.

Не рекомендуем использовать на канализационных выходах

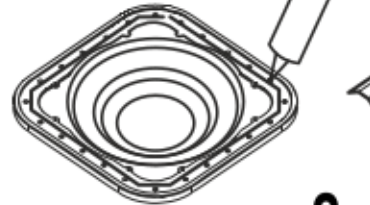
**1**  
Обвести  
шаблон



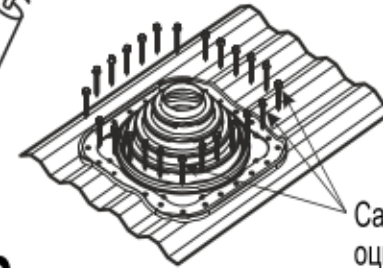
**2** Вырезать  
по контуру



**3** Подрезать проходку под  
необходимый диаметр трубы.  
Размеры указаны на проходке.  
Нанести кровельный герметик  
(в комплектацию не входит)

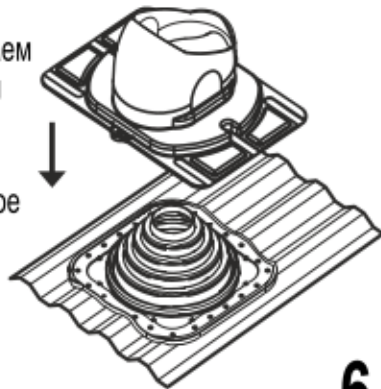


**4** Устанавливаем  
проходной  
элемент EPDM.  
Монтируем крест на крест  
на кровельные саморезы



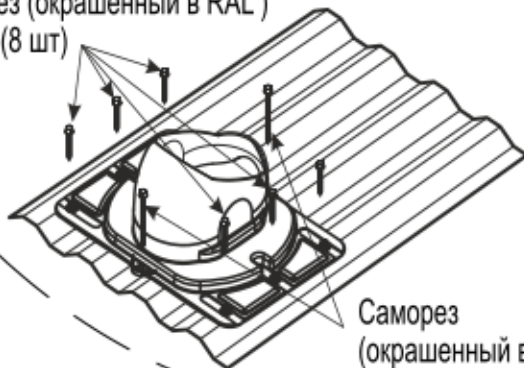
Саморез  
оцинкованный  
4.8x29 (20 шт)

**5**  
Устанавливаем  
пластиковый  
проходной  
элемент  
на кровельное  
покрытие.



**6** Монтируем саморезы  
в посадочные места.

Саморез (окрашенный в RAL)  
4.8x29 (8 шт)



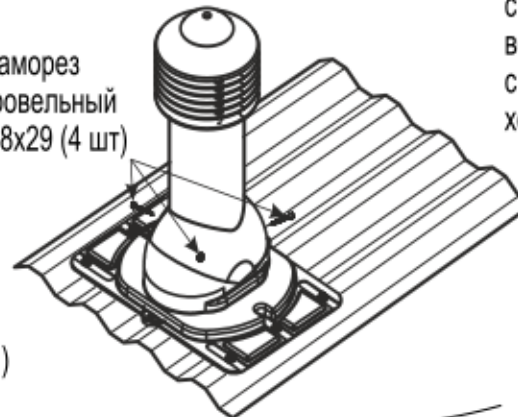
Саморез  
(окрашенный в RAL)  
4.8x70 (2 шт)

# Viotto

Адрес: г. Смоленск, Рославльское ш., д. 117,  
тел.: +7 (4812) 26-86-32  
info@viotto.ru viotto.ru

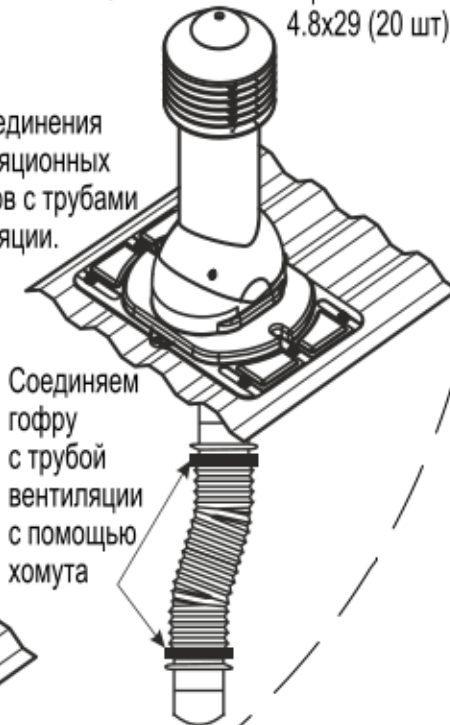
**7** Выравниваем  
трубу по уровню

Саморез  
кровельный  
4.8x29 (4 шт)



**8**  
Гофра  
для соединения  
вентиляционных  
выходов с трубами  
вентиляции.

Соединяем  
гофру  
с трубой  
вентиляции  
с помощью  
хомута



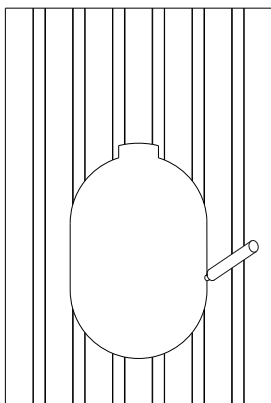
Вырезать шаблон по контуру, приложить к кровельному покрытию

Инструкция по монтажу  
на профиль С20  
на обратной стороне

## Инструкция по монтажу вентиляционной трубы на профиль С21

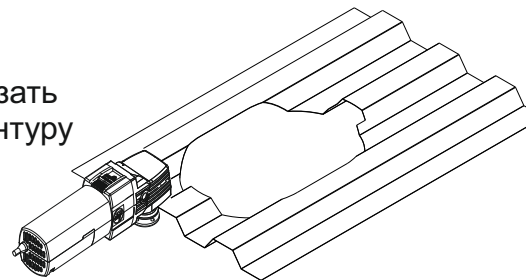
**1**

Обвести  
шаблон



**2**

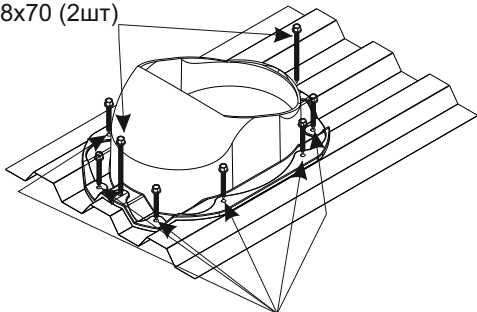
Вырезать  
по контуру



**3**

Удалить защитную  
бумагу, и установить  
проходной элемент

Саморез кровельный  
4.8x70 (2шт)



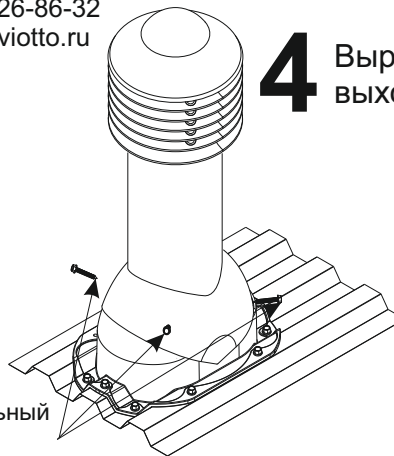
Саморез кровельный  
4.8x29 (8шт)

Адрес: г. Смоленск, Рославльское ш., д.117,  
тел.: +7(4812)26-86-32  
[info@viotto.ru](mailto:info@viotto.ru) viotto.ru

Саморез кровельный  
4.8x29 (4шт)

**4**

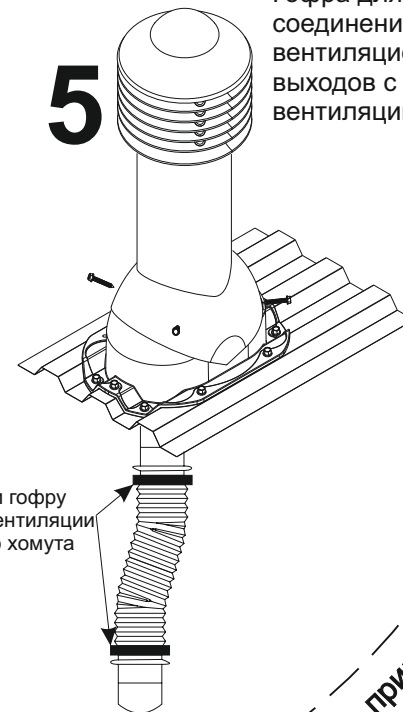
Выровнять  
выход



**5**

Гофра для  
соединения  
вентиляционных  
выходов с трубами  
вентиляции.

Соединяем гофру  
с трубой вентиляции  
с помощью хомута



Вырезать шаблон по контуру, приложить к кровельному покрытию

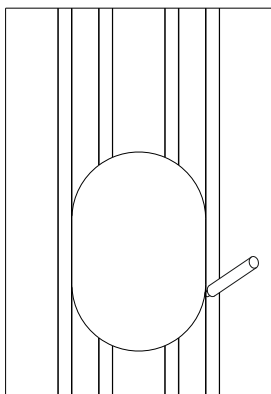
# Viotto®

**Не рекомендуем  
использовать на канализационных выходах**

# Инструкция по монтажу на профиль С21 на обратной стороне

## 1

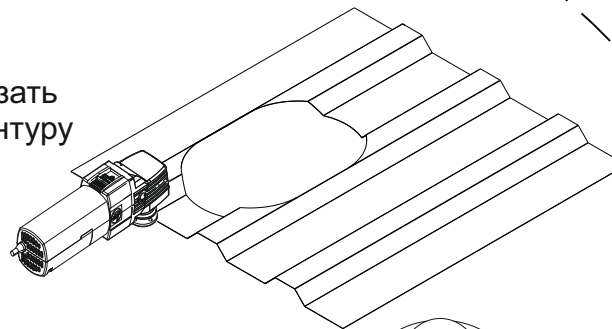
Обвести  
шаблон



# Инструкция по монтажу вентиляционной трубы на профиль С20

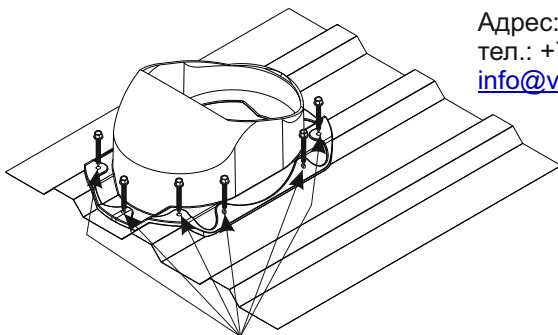
## 2

Вырезать  
по контуру



## 3

Удалить защитную  
бумагу, и установить  
проходной элемент



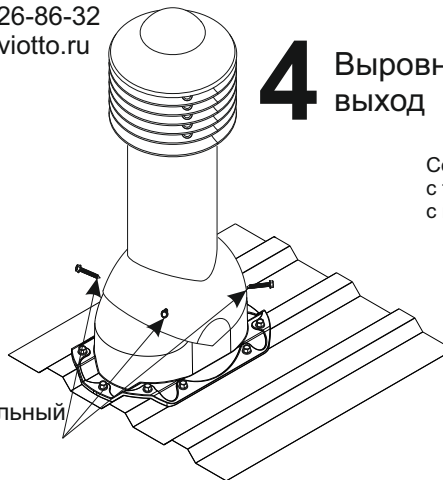
Саморез кровельный  
4.8x29 (10шт)

Адрес: г. Смоленск, Рославльское ш., д.117,  
тел.: +7(4812)26-86-32  
[info@viotto.ru](mailto:info@viotto.ru) viotto.ru

Саморез кровельный  
4.8x29 (4шт)

## 4

Выровнять  
выход



Соединяем гофру  
с трубой вентиляции  
с помощью хомута

## 5

Гофра для  
соединения  
вентиляционных  
выходов с трубами  
вентиляции.



Вырезать шаблон по контуру, приложить к кровельному покрытию

# Viotto®

**Не рекомендуем  
использовать на канализационных выходах**