



Инструкция по монтажу снегозадержателя для металлочерепицы с высоким профилем волны (выше 21 мм)

Производители кровельных материалов ежегодно выводят на рынок новые профили металлочерепицы взамен уже привычным Монтеррею и Супермонтеррею.

Делая профили визуально более объемными, они увеличивают высоту волны, на такие кровельные покрытия уже сложно надежно смонтировать обычный снегозадержатель. Только используя специальные снегозадержатели для металлочерепицы с высокой ступенькой волны вы будете уверены в надежности и долговечности ваших систем безопасности кровли.

Параметры	Шаг обрешетки 350 мм	Шаг обрешетки 400 мм
Артикул, пример	02.010.30.04.01.105.0000	02.010.30.04.01.106.0000
Применяются	- для МЧ с высотой ступеньки более 21 мм, таких как: Адаманте, Армориум, Венеция, Каскад, Элит, Kvinta plus, Kvinta Uno, Classic plus и их аналогов	- для МЧ с высотой ступеньки более 21 мм шагом обрешетки 400 мм, например Ferraga и аналоги
Цинкование	Кронштейны, трубы - 2 класс (140 гр./м ²)	
Комплектация	2 трубы, 4 кронштейна, комплект крепежа, инструкция по монтажу цветная, фирменный скотч на концах упаковки трубы	
Труба	овал 25x45 мм, толщина стенки 0,9 мм, вальцованная, обжата, отверстие для крепления с одной стороны, длина 3 м	
Кронштейн	треугольный со ступенькой 35 мм, длиной 380 мм, толщ. 1,5 мм	треугольный со ступенькой 35 мм, длиной 430 мм, толщ. 1,5 мм

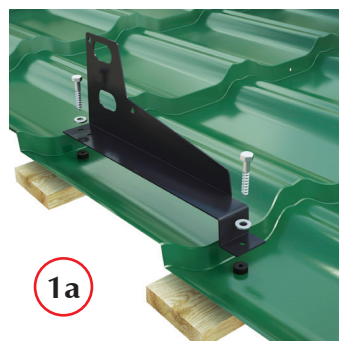


Общие рекомендации

- ❗ Снегозадержатели (СЗТ) предотвращают лавинообразный сход снега и льда со скатной кровли, защищая людей, автомобили, постройки и посадки вокруг дома.
- ❗ Рекомендуется устанавливать СЗТ по всему периметру кровли непрерывно в одну линию на уровне несущей стены, а также над важными объектами кровли: мансардными окнами, трубами вентиляции, на каждом уровне многоразовных кровель, над входом в дом или въездом в гараж.
- ❗ В случае необходимости трубы СЗТ обрезаются с помощью электролобзика или ножовки по металлу. Запрещено использование абразивного режущего инструмента (болгарка).

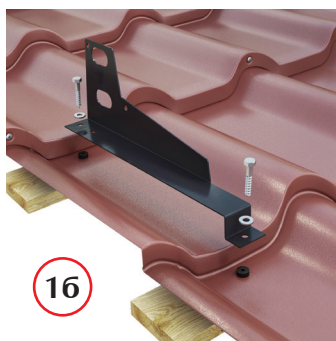
1. Установка кронштейнов

350 мм



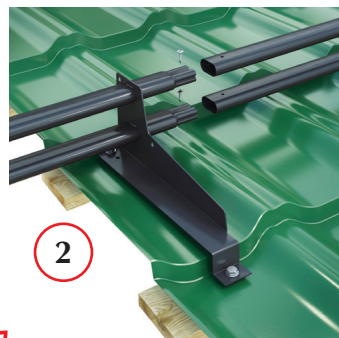
1а

400 мм



1б

2. Установка труб



2

Порядок монтажа трубчатого снегозадержателя

1. Монтаж снегозадержателя начинается с установки на кровлю универсального кронштейна. Набор крепежных элементов позволяет смонтировать его на любой тип кровли (см. рис 1а-1б). Кронштейн крепится к доскам обрешетки строго вниз волны.

Расстояние от последнего универсального кронштейна до края трубы не должно превышать 300 мм. Максимальное расстояние между кронштейнами 800 мм.

2. В отверстия в универсальном кронштейне вставляются трубы снегозадержателя. Для достижения необходимой длины трубы снегозадержателя стыкуются между собой, для этого имеется специальный обжим с одной стороны. Стык фиксируется болтом с шайбой и гайкой.

Максимальная длина ската при установке 1 ряда снегозадержателей (расстояние между кронштейнами 800 мм)*

Угол наклона кровли, град	Снеговой район**							
	I	II	III	IV	V	VI	VII	VIII
менее 15	37,7	25,2	16,8	12,6	9,4	7,5	6,3	5,4
15-25	23,1	15,4	10,3	7,7	5,8	4,6	3,9	3,3
26-37	16,2	10,8	7,2	5,4	4,1	3,2	2,7	2,3
38-45	13,8	9,2	6,1	4,6	3,5	2,8	2,3	2,0
46-55	11,9	7,9	5,3	4,0	3,0	2,4	2,0	1,7

* расчет не действителен в случае аномального (выходящего за нормы для каждого снегового района) количества осадков.
 ** см. Карта №1, Приложение №5, СНиП 2.01.07-85* «Нагрузки и воздействия».

Например, Москва- III снеговой район, длина ската кровли 7 метров, угол наклона - 35 град, - смотрим по таблице на пересечении, значение 7,2 м, т.о. достаточно 1 ряда снегозадержателей при монтаже кронштейнов через 800 мм.

info@borge.ru

+7(495)540-40-28

Продукция ТМ "Русский Рубеж" производится ООО "Борге".
 © Инструкция по монтажу снегозадержателя для металлочерепицы с высокой ступенькой "Русский Рубеж", издание 1-е, 2018 г.