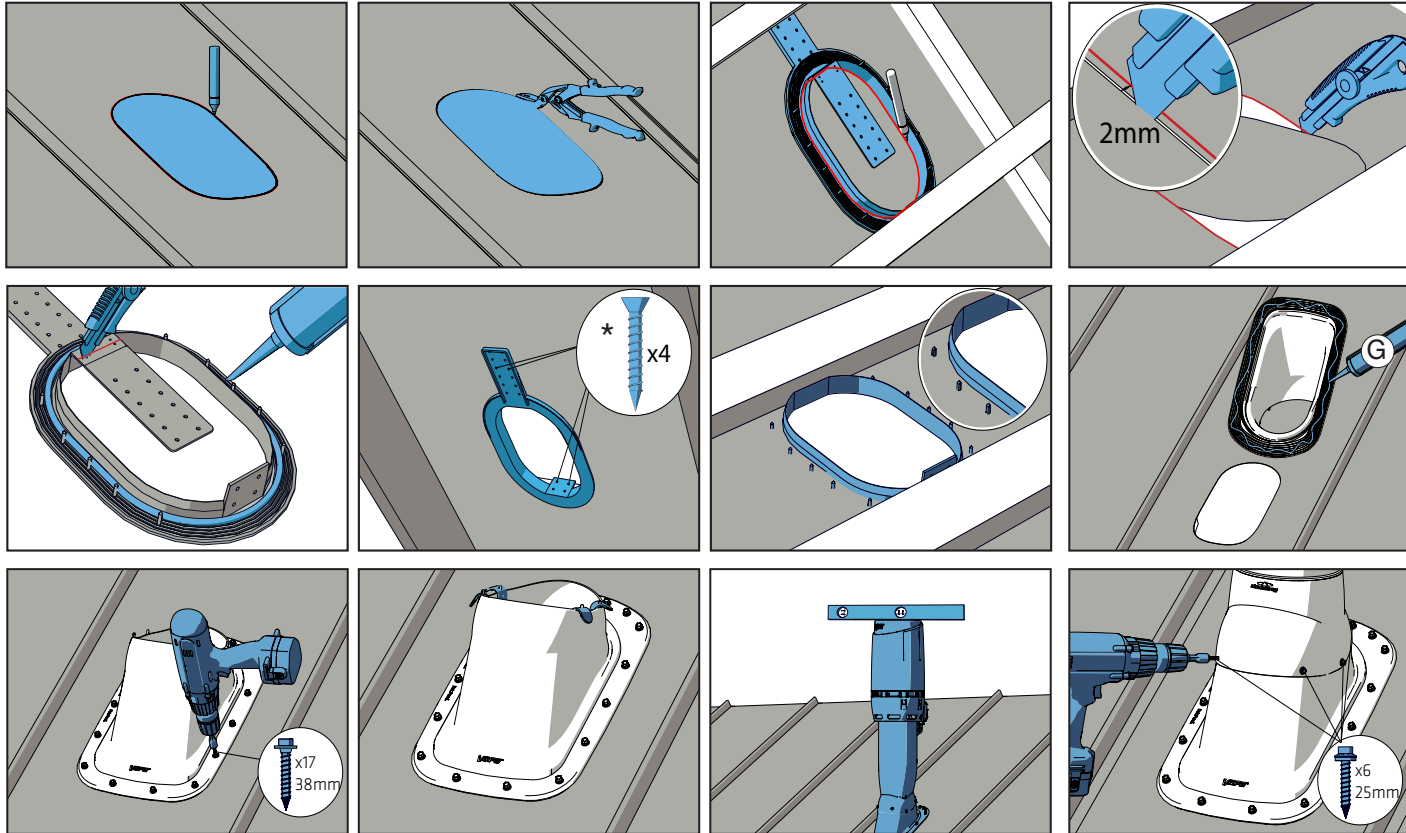


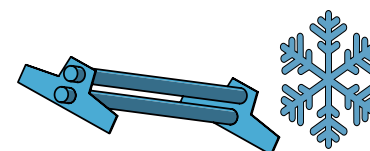
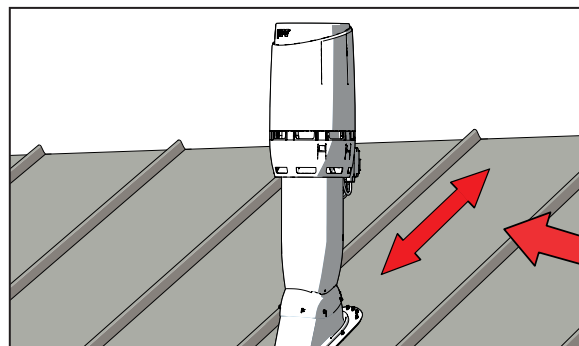
VILPE® Classic Vino

Pystysaumakatteelle
För bandtäckning av Klick-typ
For standing seam steel roofing

Для фальцевой кровли
Für Stehfalz Metaldach
Dla stalowych pokryć dachowych



* Ei paketissa.
Medföljer ej.
Not included in package.
Не входит в комплект.
Nie zawarty.



>1m

T80073_F



Käytä liimamassaa, joka soveltuu muovien ja metalliosien liimaamiseen ja tiivistämiseen.
Använd fogmassa lämplig för sammanfogning och tätning av plast- och metalldelar.
Use adhesive mass suitable for bonding and sealing plastic and metal parts.
Применять клей и герметики для пластика и металла (на безуксусной основе).
Klebmasse verwenden, die sich zum Verkleben und Abdichten von Kunststoff und Metall eignet.
Użyj masy klejącej odpowiedniej do łączenia i uszczelniania plastikowych oraz metalowych elementów.

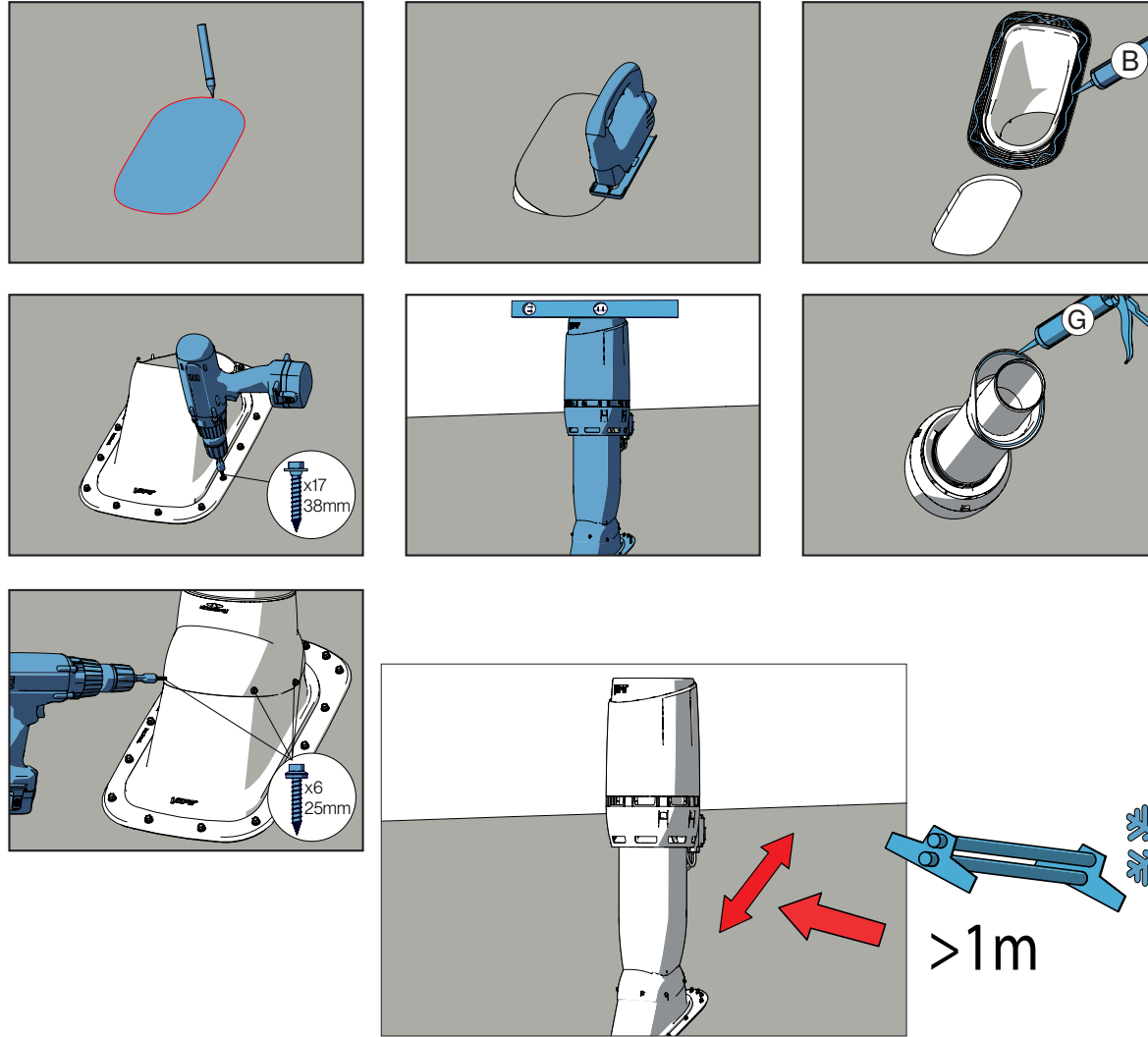
VILPE Oy
Kauppatie 9, FI-65610
Mustasaari, Finland

Sales and technical support
+358 20 123 3222 (English)
+358 20 123 3233 (Finnish)
+358 20 123 3290 (Russian)
sales@vilpe.com
myynti@vilpe.com

VILPE® Classic Vino

Huopakatteelle
För papptak
For felt roofing

Для битумной кровли
Für Bitumendächer
Do pokrycia bitumicznego



Classic Vino	110	>32°	<32°	-
Classic Vino	125	>32°	<32°	-
Classic Vino	160	>32°	<32°	<11,5°



Käytä bitumimassaa, joka soveltuu muovien ja kattoupien ja -kermien liimamiseen ja tiivistämiseen.
Använd bitumenmassa lämplig för sammanfogning och tätning av plast och takpapp och lister.
Use bituminous mass suitable for bonding and sealing plastic and roofing felts and strips.
Применять герметики для пластика и битумных материалов.
Bitumenmasse verwenden, die sich zum Verkleben und Abdichten von Kunststoff und Bitumen eignet.
Użyj masy bitumicznej odpowiedniej do łączenia i klejenia pokryć dachowych i listew.

VILPE Oy
Kauppatie 9, FI-65610
Mustasaari, Finland

Sales and technical support
+358 20 123 3222 (English)
+358 20 123 3233 (Finnish)
+358 20 123 3290 (Russian)
sales@vilpe.com
myynti@vilpe.com